

# Air Interface Fiber Optic Repeater



Tone Spread  
Solutions for Wireless Signal

3500 MHz TDD

Fiber Link-104 (遠端機)

## 5G NR (TDD-3500)

空中接口光纖直放站 ( Air Interface Fiber Optic Repeater ) 是為解決遠離基站收發台 ( BTS ) 且地下有光纖網絡的地方移動信號弱的問題而設計的。

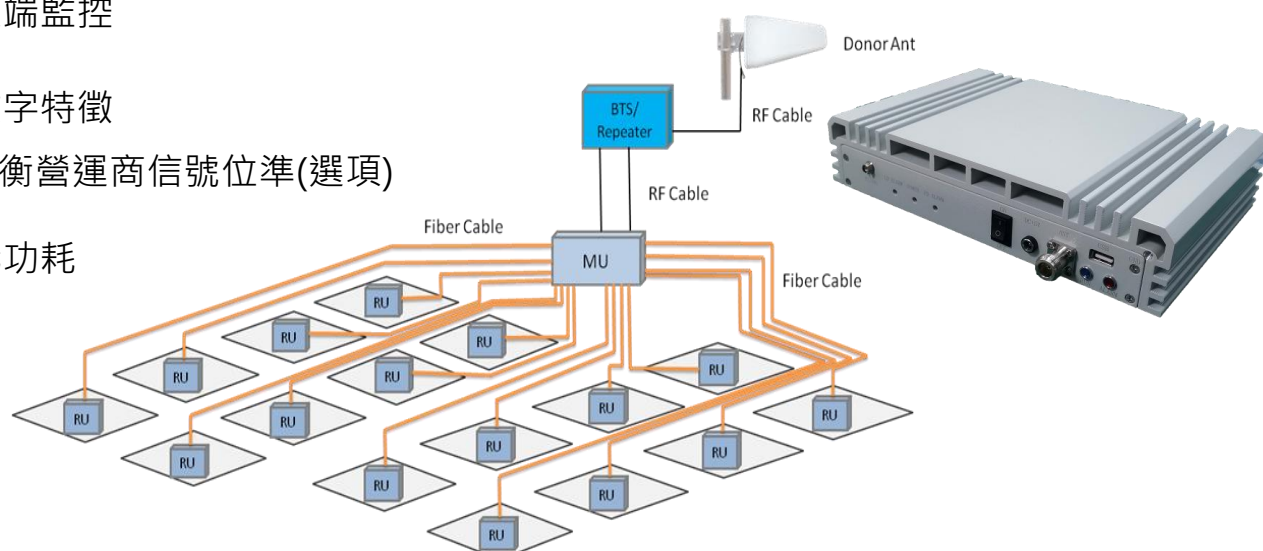
該系統由兩部分組成：主控單元 ( MU ) 和遠程單元 ( RU ) 。 MU 通過空中接口捕獲 BTS 信號，將其轉換為光信號，放大後的信號通過光纖傳輸給 RU 。 RU 將光信號重新轉換為射頻信號，並將信號提供給網絡覆蓋不足的區域。並且移動信號也被放大並通過相反方向重傳到 BTS 。

## 主要特徵

- IP65 防護等級的鋁合金外殼，防塵、防水、防腐蝕(選項)。
- Tx/Rx 控制和報警信息可以通過一根光纖傳輸。
- 穩定和提高信號傳輸質量。
- 內置 5G 動態 TDD 同步檢測模組，自動完成 5G 無線網絡小區搜索和無線信令處理。
- 一個 MU 最多可以支持 8 個 RU，最大限度地利用光纖 ( MU 和 RU 之間支持星型拓撲 )。
- USB/RJ45 端口提供連接到筆記本電腦進行本地監控或基於 IP 的 NMS ( 網絡管理系統 )，可以遠端監控中繼器的工作狀態，並通過以太網將運行參數下載到中繼器。

## 優點

- ◇ 多標準/多運營商
- ◇ 遠端監控
- ◇ 數字特徵  
平衡營運商信號位準(選項)
- ◇ 低功耗



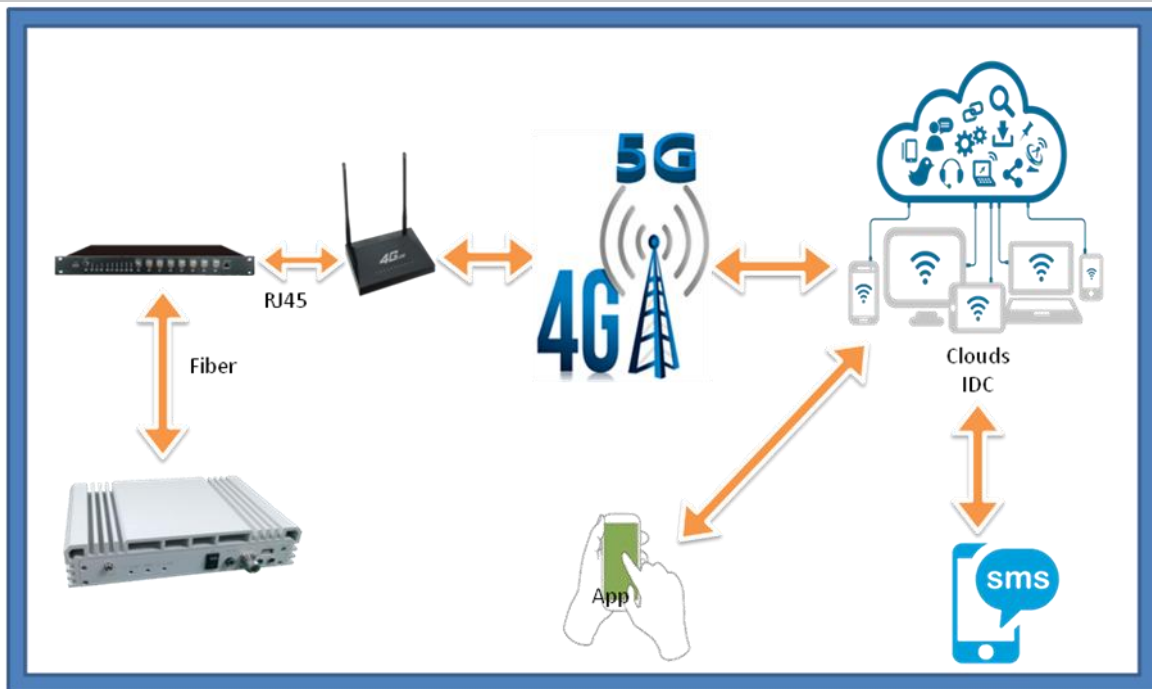
# 規格

## 技術特點

項目	規格	
系統	5GNR TDD-3500	
工作頻率	上行鏈路(MHz)	3300~3570
	下行鏈路(MHz)	3300~3570
工作頻寬	270MHz	
頻率穩定性(+/-0.01ppm)	≤0.01ppm	
增益平坦度	≤±3dB for All Band	
AGC/ALC 範圍	≥20dB	
增益可調範圍	30dB, step of 1dB	
最大增益 (有線接入)	30±3dB	
最大射頻輸出功率	15±2dBm(下行鏈路)	
群 (系統) 延遲	≤1.5us	
噪聲係數@最大增益 (UL)	≤6dB	
光輸出功率	0±3dBm@1310nm	
光纖類型	單模	
光接收靈敏度	≥ -12dBm	
允許的光損耗 (MU&RU)	0~10dB	
光連接器類型	1xFC/APC	
射頻連接器類型	1xN-Female	
駐波比(VSWR)	≤1.5	
輸入/輸出阻抗	50Ω	
侵入防護	IP30	
工作溫度	-10°C~50°C	
相對濕度	≤95%	
尺寸	188x265x68mm(待定)	
重量	≤9Kg	
電源	AC100V ~240V, 50/60Hz	
消耗功率	≤50W	
本地控制	通過 USB 接口	
遠端模式	通過 RJ45 端口的 IP 連接 (雲網絡管理系統)	
平均無故障時間(MTBF)	≥3 years	
安裝方式	壁掛式安裝	

※所有運營商的 5GNR TDD 同步時隙配置必須相同。

# 網絡管理系統 (NMS)



## 應用

擴大信號覆蓋範圍或填補信號弱或不可用的信號盲區。

- 室外：機場、旅遊區、高爾夫球場、隧道、工廠、礦區、村莊.....
- 室內：飯店、會展中心、地下室、商場、辦公室、停車場.....

